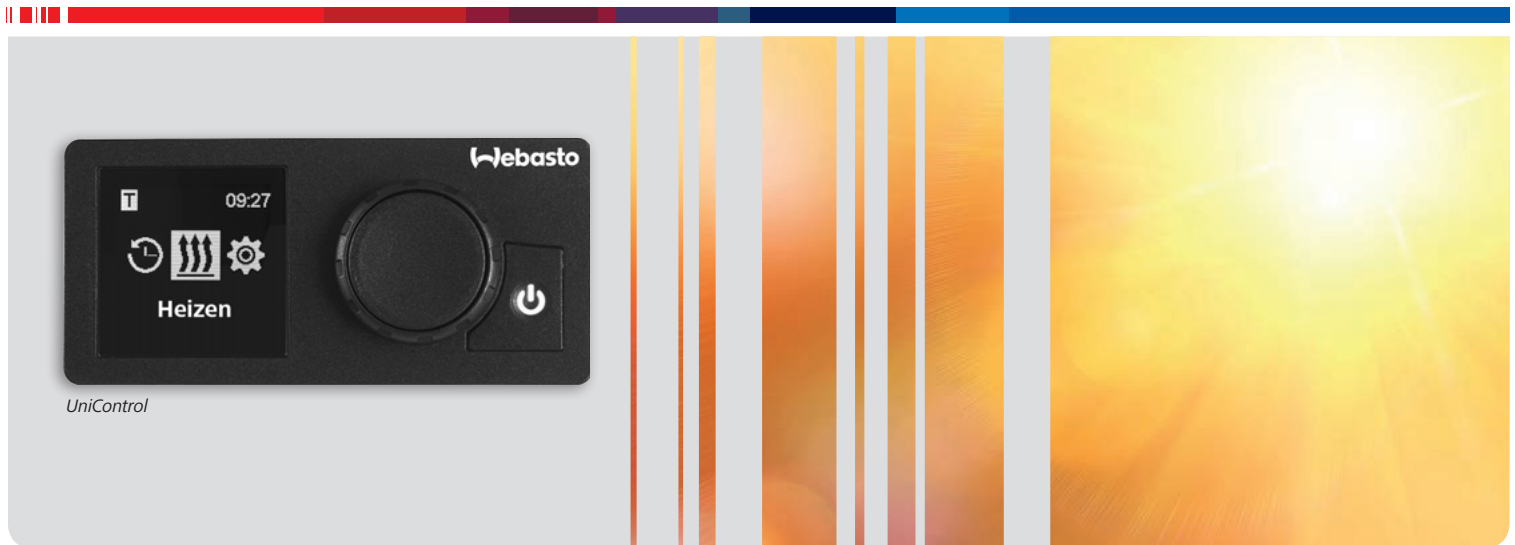


Einbauanweisung

Bedienelement

UniControl



Deutsch

Inhaltsverzeichnis

1	Zu diesem Dokument	3	7	Fehlerbehebung	9
1.1	Zweck des Dokuments	3	7.1	Fehlerausgabe	9
1.2	Beiliegende Dokumente	3			
1.3	Umgang mit diesem Dokument	3	8	Technische Daten	10
1.4	Verwendung von Symbolen und Hervorhebungen	3			
			9	Elektrische Anschlüsse	11
2	Sicherheit	3			
2.1	Qualifikation des Einbaupersonals	3			
2.2	Vorschriften und gesetzliche Bestimmungen	3			
2.3	Sicherheitshinweise	4			
3	Gerätebeschreibung	4			
3.1	Lieferumfang	4			
3.2	Typschild	4			
3.3	Funktionsbeschreibung	4			
4	Einbau des Bedienelements	5			
4.1	Hinweise zum Einbau	5			
4.2	Anforderungen an den Einbauort	5			
4.3	Bedienelement einbauen	5			
5	Erstinbetriebnahme	6			
5.1	Hinweise zur Erstinbetriebnahme	6			
6	Servicemenü	7			
6.1	Servicemenü aufrufen	7			
6.2	Manuelle Heizgeräteauswahl	7			
6.3	ADR Funktion wählen	7			
6.4	Heizgerät entriegeln	8			
6.5	Werkseinstellungen zurücksetzen	8			

1 Zu diesem Dokument

1.1 Zweck des Dokuments

Diese Einbauanweisung ist Teil des Geräts und enthält alle Informationen zum korrekten und sicheren Einbau.

1.2 Beiliegende Dokumente

Alle Dokumente befinden sich auf der beigelegten DVD und stehen unter <http://dealers.webasto.com> bereit.


In gedruckter Form liegen diesem Gerät folgende Dokumente bei:


- Kurzanleitung
- Hinweisblatt zur Erstinbetriebnahme


1.3 Umgang mit diesem Dokument

- ▶ Bei Bedarf diese Einbauanweisung ausdrucken.
- ▶ Vor dem Einbau des Geräts die vorliegende Einbauanweisung lesen.
- ▶ Vor dem Betreiben des Geräts die Bedienungsanweisung lesen.

1.4 Verwendung von Symbolen und Hervorhebungen

Texte mit dem Symbol  verweisen auf separate Dokumente, die beigelegt sind oder bei Webasto angefragt werden können.

Texte mit dem Symbol  verweisen auf technische Besonderheiten.

Texte mit dem Symbol  oder  verweisen auf mögliche Sachschäden, Unfall- oder Verletzungsgefahr.

Hervorhebung	Erklärung
✓	Voraussetzung für die folgende Handlungsanweisung
▶	Handlungsanweisung

2 Sicherheit


2.1 Qualifikation des Einbaupersonals

Das Einbaupersonal muss folgende Qualifikationen vorweisen:

- Erfolgreicher Abschluss des Webasto Trainings
- Entsprechende Qualifikation zu Arbeiten an technischen Systemen

2.2 Vorschriften und gesetzliche Bestimmungen

- ▶ Bedienungsanweisung lesen und folgen bevor das Heizgerät in Betrieb genommen wird.

Richtlinien	Typgenehmigungsnummern für UniControl
Funkentstörung	ECE R10  05 8205 UniControl

Die Bestimmungen dieser Richtlinien sind im Geltungsbereich der Rahmenrichtlinie EWG/70/156 und/ oder EG/2007/46 (für neue Fahrzeugtypen ab 29.04.2009) bindend und sollten in Ländern, in denen es keine spezielleren Vorschriften gibt, ebenfalls beachtet werden. Die Nichtbeachtung der Einbauanweisungen führt zum Erlöschen der Typgenehmigung des Heizgeräts und damit der allgemeinen Betriebserlaubnis des Fahrzeugs. Bei Fahrzeugen mit einer EU-Typgenehmigung ist ein Eintrag nach § 19 Abschnitt 4 des Anhangs VIII b zur StVZO nicht erforderlich. Landesspezifische Zulassungsverordnungen sind einzuhalten.

Bestimmungsgemäße Verwendung

Das Bedienelement UniControl dient zur Bedienung der Webasto Wasser- oder Luftheizgeräte für Kabinen- und Motorvorwärmung. Das Bedienelement UniControl ist derzeit für den Anschluss auf bestimmte Webasto Wasser- oder Luftheizgeräte freigegeben.



GEFAHR

- Betreiben Sie das Heizgerät wegen Vergiftungs- und Erstickungsgefahr nicht in geschlossenen Räumen.
- Vor dem Auftanken das Heizgerät immer ausschalten.
- Das unsachgemäße Bedienen, Einbauen oder Reparieren von Webasto Heizgeräten und Bedienelementen kann Feuer verursachen oder zum Austritt von tödlichem Kohlenmonoxid führen. Dadurch können schwere oder tödliche Verletzungen hervorgerufen werden.
- Webasto übernimmt keine Haftung für Mängel und Schäden, die darauf zurückzuführen sind, dass Einbau- und Bedienungsanweisung sowie darin enthaltene Hinweise nicht beachtet wurden. Dieser Haftungsausschluss gilt insbesondere für:
 - Einbau durch ungeschultes Personal
 - Unsachgemäße Verwendung
 - Nicht von einer Webasto Service-Werkstatt ausgeführte Reparaturen
 - Verwendung von Nicht-Originalersatzteilen
 - Umbau des Heizgeräts ohne Zustimmung von Webasto
- Das Bedienelement im Fehlerfall immer komplett austauschen.

2.3 Sicherheitshinweise

Sicherheitshinweise zum Einbau



ACHTUNG

Gefahr von elektrischem Kurzschluss durch spannungsführende Teile

- ▶ Vor dem Einbau das Fahrzeugbordnetz von der Fahrzeugbatterie trennen.



ACHTUNG

Gefahr von Schnittverletzungen durch scharfe Kanten

- ▶ Scharfe Kanten mit Scheuerschutz versehen.

Sicherheitshinweise zum Betrieb



WARNUNG

Explosionsgefahr in Umgebungen mit brennbaren Dämpfen, brennbarem Staub und Gefahrgut (z. B. Tankstellen, Tankanlagen, Brennstoff-, Kohlen-, Holz- oder Getreidelager)

- ▶ Heizgerät nicht einschalten oder betreiben.



WARNUNG

Vergiftungs- und Erstickungsgefahr durch Abgase in geschlossenen Räumen ohne Abgasabsaugung

- ▶ Heizgerät nicht einschalten oder betreiben.

3 Gerätebeschreibung

3.1 Lieferumfang

- UniControl
- Kurzanleitung
- DVD (Dokumentation)
- Adapterkabel
- Hinweisblatt Erstinbetriebnahme

3.2 Typschild

Das Typschild ist auf der Rückseite des Bedienelements angebracht.

3.3 Funktionsbeschreibung

Bedienelement

Das Bedienelement UniControl dient zur Bedienung der Webasto Wasser- oder Luftheizgeräte für Kabinen- und Motorvorwärmung.

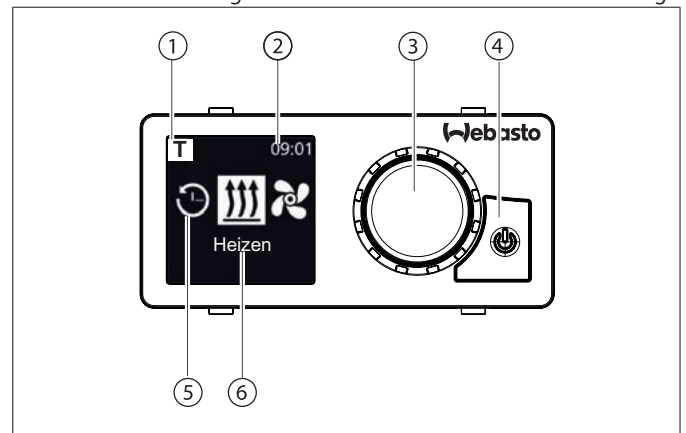


Fig. 01: Bedienelement UniControl

Aktivierte Vorwahlzeit, ADR Anzeige (abhängig von Ausführung)

- 1 Timer (Vorwahlzeit)
- 2 Uhrzeit
- 3 Steuerungsknopf
- 4 Sofortstarttaste mit Statusanzeige
- 5 Symbol Menüauswahl
- 6 Bezeichnung Menüpunkt

4 Einbau des Bedienelements

4.1 Hinweise zum Einbau



VORSICHT

Brandgefahr durch angebohrte Leitungen

Brandverletzungen

- ▶ Leitungen hinter der Einbaufläche außerhalb des Bohrbereichs legen.



VORSICHT

Verletzungen durch Berühren scharfer Kanten

Hautschürfung, Schnitte

- ▶ Verwenden Sie beim Einbau Schutzhandschuhe.

4.2 Anforderungen an den Einbauort



Die gesetzlichen Vorschriften beachten.

Der Einbauort muss folgende Anforderungen erfüllen:

- ✓ Fahrzeuginnenraum
- ✓ Leicht zugänglich
- ✓ Gut sichtbar
- ✓ Sauber, trocken und fettfrei
- ✓ Vor Feuchtigkeit und Nässe geschützt
- ✓ Vor Hitze geschützt, nicht im direkten Warmluftstrom
- ✓ Freiraum hinter Einbauort ausreichend

4.3 Bedienelement einbauen

Einbau

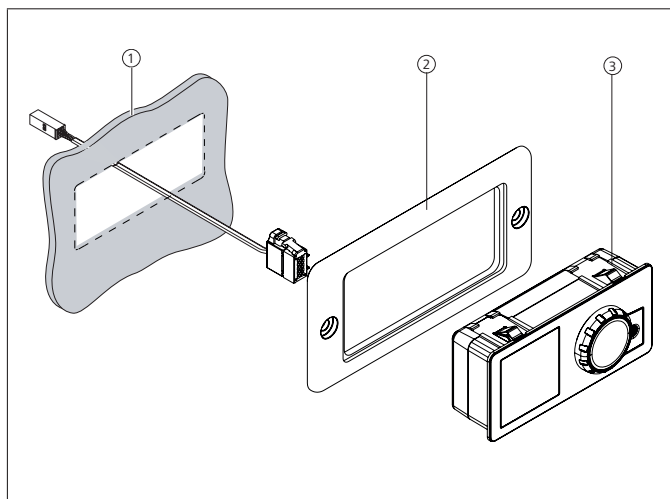


Fig. 02: Bedienelement einbauen

- 1 Einbauort
- 2 Option: Einbaurahmen
- 3 Bedienelement

- ▶ Einbauort ermitteln.
- ▶ Einbauöffnung ausschneiden.
- ▶ Durchführung für Kabelbaum des Bedienelements festlegen.

- ▶ Kabelbaum des Bedienelements durch die Einbauöffnung führen.
- ▶ Stecker anschließen.
- ▶ Bedienelement vorsichtig einrasten.

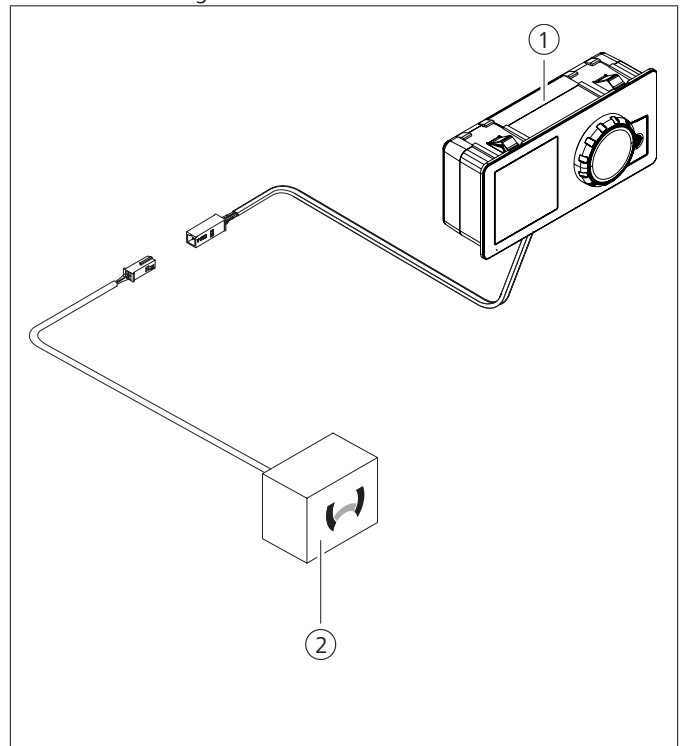


Fig. 04: Anschlussbeispiel Bedienelement (1) mit Heizgerät (2)

5 Erstinbetriebnahme

5.1 Hinweise zur Erstinbetriebnahme



WARNUNG

Einatmen giftiger Gase in geschlossenen Räumen

Vergiftungs- und Erstickengefahr

- ▶ Heizgerät niemals, auch nicht mit programmiertem Heizstart, in geschlossenen Räumen wie Garagen oder Werkstätten ohne Abgasabsaugung betreiben.
- ▶ Bei Werkstätten mit Abgasabsaugung sicherstellen, dass Abgasabsaugung funktioniert.



WARNUNG

Gefahrguttransport (ADR): Programmierter Heizungsstart nicht zulässig

- ▶ ADR Funktion im Menü auswählen und bestätigen. Siehe „ADR Funktion wählen“ auf Seite 7.
- ▶ Bei Einbau des Bedienelement in Fahrzeugen für Gefahrgut zusätzliche Bestimmungen beachten.

- ✓ Heizgerät ist ordnungsgemäß eingebaut.
- ✓ Bedienelement ist ordnungsgemäß eingebaut.
- ✓ Fahrzeugbordnetz ist an die Batteriespannung angeschlossen.

Heizgerät auswählen



Entfällt wenn Heizgerät automatisch erkannt wird

Steuerungsknopf drehen und das eingebaute Heizgerät wählen.



Fig. 05: Menüelement „Heizgerät“

- ▶ Steuerungsknopf drücken.

Wochentag einstellen:



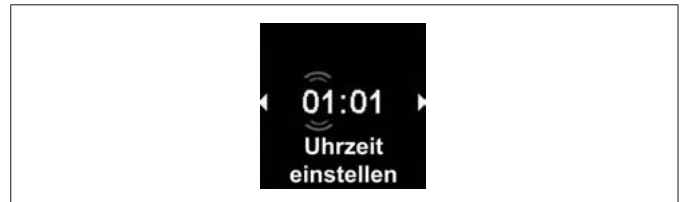
Fig. 06: Wochentag

- ▶ Steuerungsknopf drehen, Wochentag wählen.



Fig. 07: Stunde einstellen

Uhrzeit einstellen:



- ▶ Steuerungsknopf drehen, Stunde einstellen.
- ▶ Steuerungsknopf drücken.
- ▶ Steuerungsknopf drehen, Minuten einstellen.
- ▶ Steuerungsknopf drücken.



Fig. 08: Hauptmenü

Nach Anzeige des Hauptmenüs ist die Erstinbetriebnahme abgeschlossen.



Das gewählte Heizgerät kann nachträglich über das Servicemenü geändert werden. Siehe „Manuelle Heizgeräteauswahl“ auf Seite 7.

6 Servicemenü

6.1 Servicemenü aufrufen

Bei Erstinbetriebnahme



Beim Reset werden alle Einstellungen auf Werkseinstellungen (Grundeinstellungen durch den Techniker) mit Ausnahme von Wochentag und Uhrzeit zurückgesetzt.

- ▶ Im Hauptmenü das Symbol „Einstellungen“ auswählen.



Fig. 09: Menüelement „Einstellungen“

- ▶ Steuerungsknopf drücken.
- ▶ Das Menüelement „Reset“ auswählen.



Fig. 10: Menüelement „Reset“

- ▶ Steuerungsknopf drücken.



Fig. 11: Menüelement „Reset bestätigen“

- ▶ Um Menüwahl zu bestätigen nochmals Steuerungsknopf drücken.
- ▶ **Sofort Steuerungsknopf und Sofortstarttaste gleichzeitig für 3 Sekunden drücken.**
- ▶ Das Servicemenü wird angezeigt.



Fig. 12: Menüelement „Heizgerät“

Steuerknopf im Uhrzeigersinn drehen um die Menüelemente zu wählen.

6.2 Manuelle Heizgeräteauswahl

- ▶ Servicemenü aufrufen.



Fig. 13: Menüelement „Heizgerät“

- ▶ Steuerungsknopf drücken.



Fig. 14: Menüelement „Heizgerät“, Beispiel Thermo 90 ST



Die korrekte Auswahl für das entsprechende Heizgerät ist der Tabelle im Beiblatt zu entnehmen.

- ▶ Steuerungsknopf drehen, eingebautes Heizgerät wählen.
- ▶ Steuerungsknopf drücken, Heizgerät wurde gewählt.
- ▶ Steuerungsknopf gegen Uhrzeigersinn drehen, „Zurück“ wählen.
- ▶ Steuerungsknopf drücken.

6.3 ADR Funktion wählen

- ▶ Servicemenü aufrufen.
- ▶ Steuerungsknopf im Uhrzeigersinn drehen.
- ▶ Das Menüelement „ADR“ auswählen.

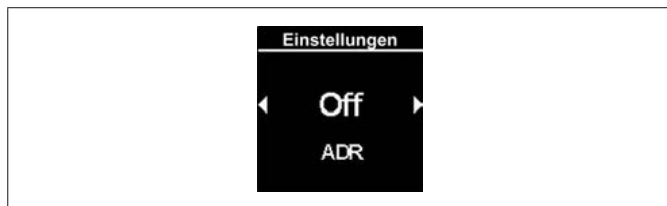


Fig. 15: Menüelement „ADR“

- ▶ Steuerungsknopf drücken (ADR „On“ oder „Off“ wählen)

Steuerungsknopf gegen Uhrzeigersinn drehen, „Zurück“ wählen.



„Off“: UniControl mit Timerfunktion (Werkseinstellung)

„On“: UniControl hat keine Timerfunktion.

6.4 Heizgerät entriegeln



VORSICHT

Mögliche Brandgefahr

Brandverletzungen

- ▶ Ursache der Störung beheben.
- ▶ Eine Entriegelung des Heizgeräts darf nur von geschultem Techniker ausgeführt werden.



ACHTUNG

Möglicher Sachschaden am Heizgerät

- ▶ Ursache der Störung beheben.
- ▶ Eine Entriegelung des Heizgeräts darf nur von geschultem Techniker ausgeführt werden.

- ▶ Servicemenü aufrufen.
- ▶ Steuerungsknopf im Uhrzeigersinn drehen.
- ▶ Das Menüelement „Heizgerät entriegeln“ auswählen.



Fig. 16: Menüelement „Heizgerät entriegeln“

- ▶ Bei „Heizgerät entriegeln“, Steuerungsknopf drücken.
- ▶ Steuerungsknopf drehen, „OK Fehlercode löschen“ oder „Zurück“ (abbrechen) wählen.
- ▶ Steuerungsknopf drücken. Fehlercodes im Heizgerät werden gelöscht.

6.5 Werkseinstellungen zurücksetzen



Bei „Werkseinstellungen zurücksetzen“ wird das Bedienelement in den Auslieferungszustand versetzt. Alle Voreinstellungen gehen verloren.

- ▶ Servicemenü aufrufen.
- ▶ Steuerungsknopf im Uhrzeigersinn drehen.
- ▶ Das Menüelement „Werkseinstellungen“ auswählen.



Fig. 17: Menüelement „Werkseinstellungen“

- ▶ Steuerungsknopf drücken.
- ▶ Steuerungsknopf drehen, „OK reset“ oder „Zurück“ (abbrechen) wählen.
- ▶ Steuerungsknopf drücken.
Das Bedienelement wird auf Auslieferungszustand zurückgesetzt.

7 Fehlerbehebung

7.1 Fehlerausgabe



Tritt während des Heizbetriebs eine Störung des Heizgeräts auf, gibt das Gerät einen Fehlercode über das Bedienelement aus.

- Durch Druck auf die Sofortstarttaste muss die Fehleranzeige bestätigt werden.



Ein aufgetretener Fehler wird als Txx, Fxx oder Hxx auf dem Display des Bedienlements zusammen mit der rot blinkenden Sofortstarttaste angezeigt. Die Fehlermeldung wird im Fehlerspeicher abgelegt. Gespeicherte Fehler können im Menü unter „Einstellungen“ angezeigt werden.



Weitere Informationen finden Sie in der Bedienungsanweisung des Heizgeräts.

Fehlertabelle Bedienelement intern „Txx“

Fehlercode	Fehler	Fehlerbeschreibung	Fehlerbehebung
TeD	Überspannung	Versorgungsspannung ist über 36V.	Fahrzeugelektrik überprüfen.
Te3	Display Hintergrund-Beleuchtung defekt	-	Webasto Servicewerkstatt kontaktieren
Te4	Status LED defekt		
T12	Kommunikationsstörung auf dem W-Bus	-	Installation überprüfen.
Te7/Te8	-	-	Webasto Servicewerkstatt kontaktieren
Tea	Fehlerhaftes Rückmeldesignal vom Heizgerät (ST)	-	Einbau überprüfen.
Tec	Klemmender Steuerungsknopf	Ein Steuerungsknopf ist länger als 10 Sek. gedrückt.	Webasto Servicewerkstatt kontaktieren
T46	Überstrom/Kurzschluss am Schaltausgang	Strom ist größer als 500mA.	Einbau überprüfen. Sicherstellen, dass der Verbraucher am Schaltausgang keinen höheren Strom als 500mA zieht.
Te0	Reduzierte Spannung	Versorgungsspannung ist unter dem vom Techniker eingestellten Wert.	Batterie laden bzw. Fahrzeugelektrik überprüfen.
T84	Unterspannung	Versorgungsspannung ist unter 8V.	
Te1	Umgebungstemperatur zu niedrig oder zu hoch	Umgebungstemperatur ist außerhalb des Betriebsbereiches von -20 °C bis +70 °C.	Der Fehler verschwindet automatisch, wenn sich die Umgebungstemperatur wieder innerhalb des Bereiches von -20°C bis +70°C befindet.
TeB	RTC-Fehler	-	Bei Spannungsunterbrechung von mehr als 8 Minuten: Tag/Uhrzeit neu eingeben. Bei Auftreten des Fehlers ohne Spannungsunterbrechung: Webasto Servicewerkstatt kontaktieren
Tee	-	-	Webasto Servicewerkstatt kontaktieren

Fehler bei einem angeschlossenen Heizgerät

Fehlercode	Fehler	Fehlerbeschreibung	Fehlerbehebung
F01 bis F15 F01 bis F99	Heizgerätefehler (Analog)	Siehe Werkstatthandbuch des Heizgeräts	Webasto Servicewerkstatt kontaktieren
H01 bis Hxx	Heizgerätefehler (W-Bus)		

8 Technische Daten

Parameter	Werte
Nennspannung [V]	12 oder 24
Maximaler Stromverbrauch (in Betrieb ohne externe Relais, je nach Displayhelligkeit) [mA]	20 bis 40
Maximaler Stromverbrauch (im Standby) [mA]	0,8
Zulässige Betriebstemperatur [°C]	-40 bis +70
Zulässige Lagertemperatur [°C]	-40 bis +90
Abmessungen Bedienelement [mm] (Länge x Tiefe x Höhe)	30,6 x 88,6 x 41,6
Gewicht [g]	55

9 Elektrische Anschlüsse

Klemmenbezeichnungen

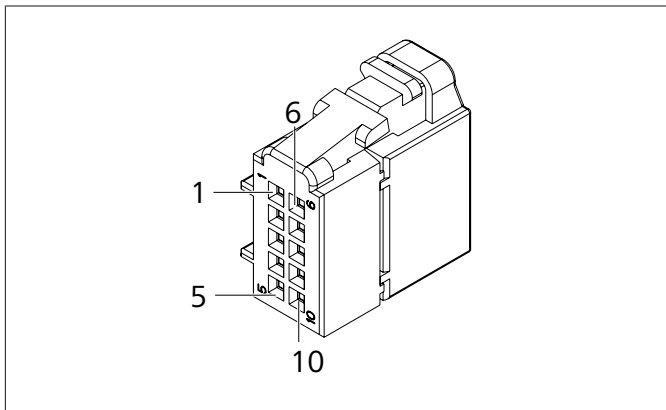


Fig. 18: Stecker Kabelbaum UniControl

Klemme	Benennung	Bemerkung
1	Klemme 31 (Fahrzeug)	Batterie -
2	W-Bus	Datenverbindung zum Heizgerät
3	Schaltausgang	Analoges Einschaltsignal zum Heizgerät
4	Schalteingang	Taster, Analog Einschalten durch kurzzeitiges Massepotential (Klemme 31).
5	Klemme 30 (Fahrzeug)	Batterie +
6	Sollwertgeber -	Temperatursollwert (nur für analoge Luftheizgeräte)
7	Sollwertgeber +	
8	-	-
9	Klemme 58 (Fahrzeug)	Beleuchtung (Armaturenbeleuchtung)
10	Klemme 15 (Fahrzeug)	Zündungsplus

Abmessungen (mm)

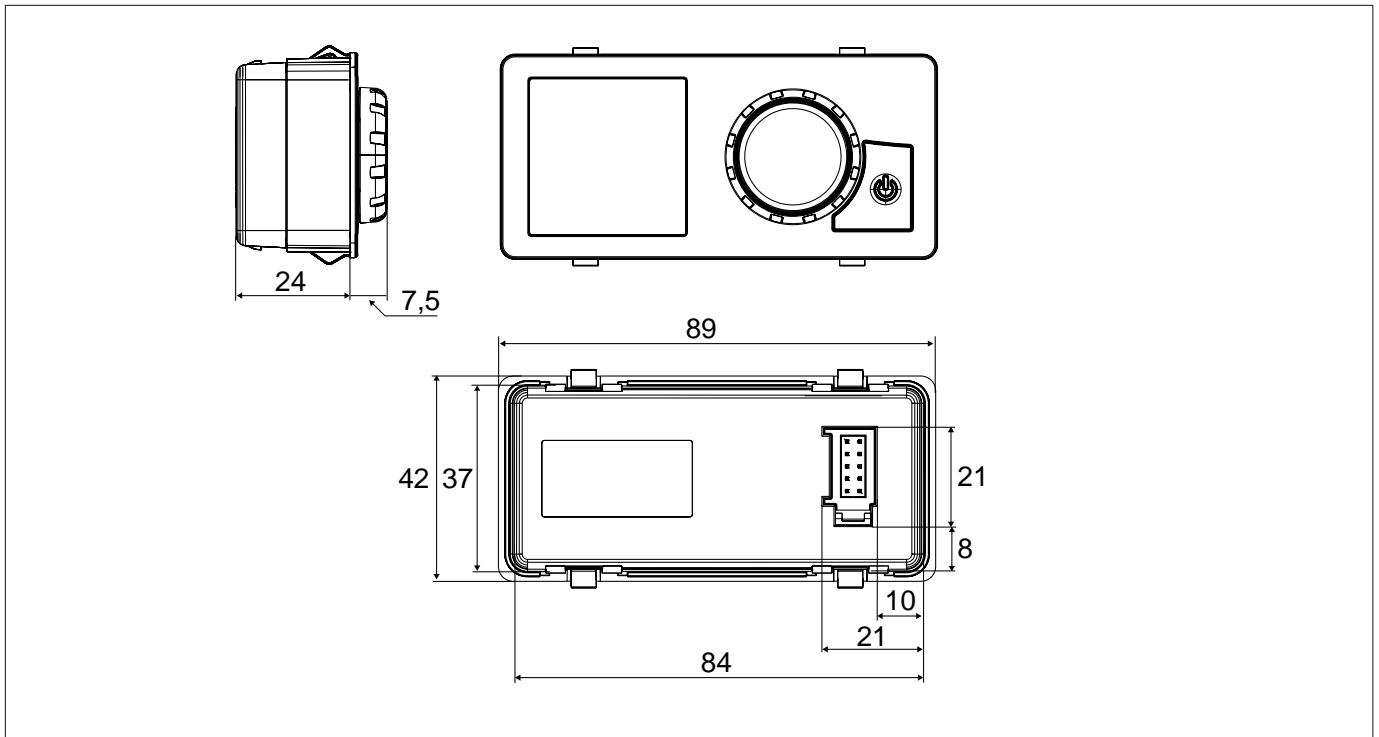


Fig. 19: Abmessungen UniControl

Bohrschablone UniControl

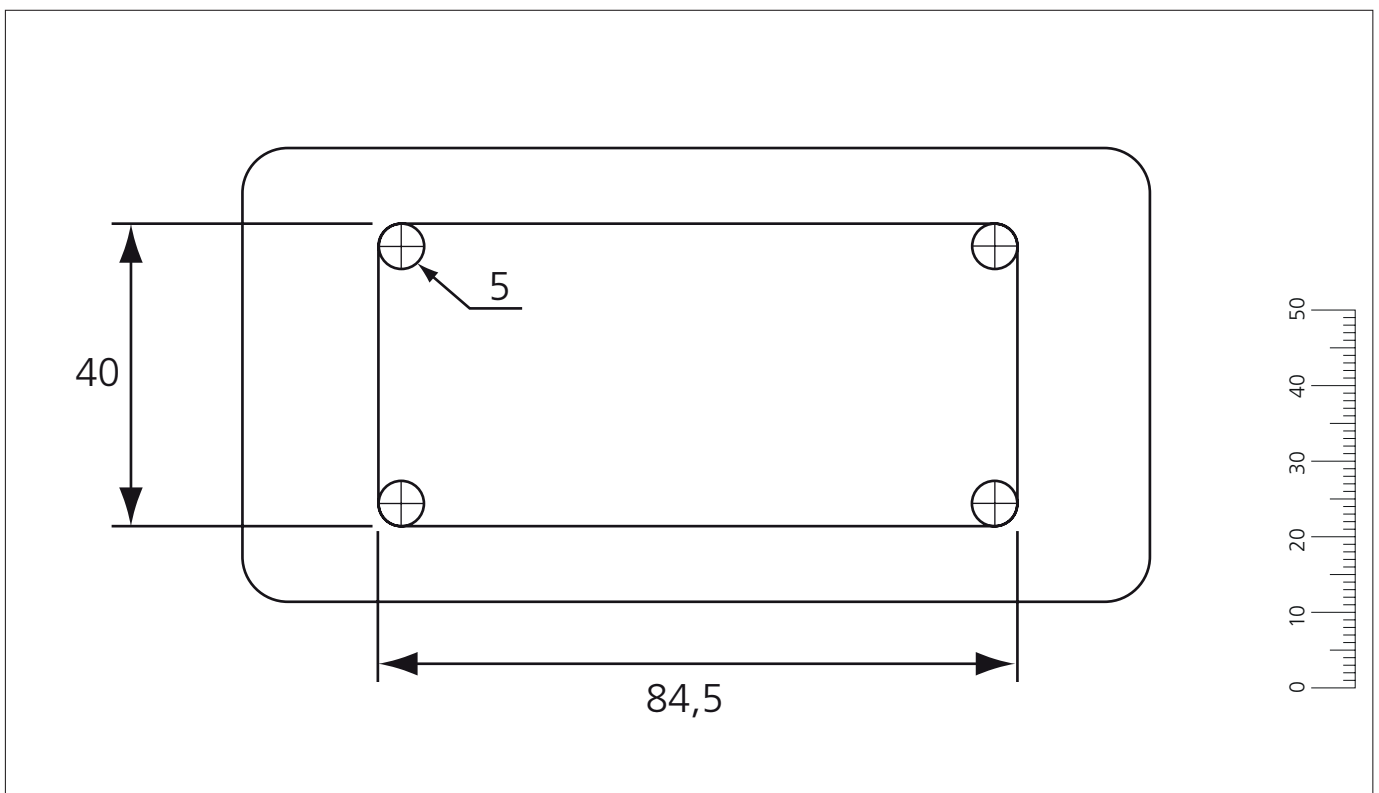


Fig. 20: Bohrschablone

Bei mehrsprachiger Ausführung ist Deutsch verbindlich. Sollten Sprachen fehlen, können diese angefordert werden.

Die Telefonnummer des jeweiligen Landes entnehmen Sie bitte dem Webasto Servicestellen-Faltblatt oder der Webseite Ihrer jeweiligen Webasto-Landesvertretung.

Webasto Thermo & Comfort SE
Postfach 1410
82199 Gilching
Germany

Besucheradresse:
Friedrichshafener Str. 9
82205 Gilching
Germany

Technical Extranet: <http://dealers.webasto.com>

Nur innerhalb von Deutschland
Tel: 0395 5592 444
E-mail: technikcenter@webasto.com



www.webasto.com